

Spider 800W

Do bram segmentowych o powierzchni do 11,4 m².
i uchylnych o powierzchni do 12,6 m².

 Dostępny w zestawie

Metalowa podstawa dolna
głowicy silnika, gwarancja
100% wytrzymałości



Wysokość 3 cm

Nowy system
odblokowywania

Oświetlenie
LED



NICE GREEN
INNOVATION

EPD[®]

S-P-11928

BlueBus

24V

BiDi

Yubii

Solemyo

Opera

Nowy motoreduktor 800N z wbudowanym modułem Wi-Fi (dostępny również w wersji bez Wi-Fi).

Wyposażony we wbudowaną jednostkę sterującą i zintegrowany odbiornik dwukierunkowy. Zdalne sterowanie bramą garażową w połączeniu z automatyką bramową dzięki wbudowanej technologii Wi-Fi. Sterowanie za pomocą aplikacji MyNice.

Spider może być również zintegrowany z ekologicznym systemem Yubii do użytku z urządzeniami innych firm. Sterowanie za pomocą aplikacji Yubii.

Różne zestawy do wyboru, łączące napęd pasowy lub łańcuchowy z typem szyn (4 m - 3,2 m lub 2 x 1,6 m).

Kompatybilny

Zawsze połączony dzięki nowemu **wbudowanemu modułowi Wi-Fi**. Pozwala kontrolować, zarządzać, sprawdzać i wiedzieć wszystko o automacie bramy garażowej w dowolnym miejscu i czasie za pomocą smartfona.


Można go zaprogramować za pomocą wielofunkcyjnego interfejsu Pro-View lub aplikacji MyNice Pro, która zawiera prosty kreator.

Kod	Opis
SPIDER32BDWKCE	Zestaw do automatyzacji bram segmentowych sterująca i odbiornik dwukierunkowy.
SPIDER16BDWKCE	Zestaw do automatyzacji bram segmentowych sterująca i odbiornik dwukierunkowy.
SPIDER32BDKCE	Zestaw do automatyzacji bram segmentowych i dwukierunkowy odbiornik. Zestaw zawiera sterownik.
SPIDER40BDKCE	Zestaw do automatyzacji bram segmentowych i dwukierunkowy odbiornik. Zestaw zawiera sterownik.
SPIDER16BDKCE	Zestaw do automatyzacji bram segmentowych i dwukierunkowy odbiornik. Zestaw zawiera sterownik.



Możliwość p
za pomocą a

Dzięki Pro-View i aplikacji MyNice systemów Nice jeszcze łatwiejs



**Zestaw SPIDER32BDWKCE zawiera:**

Kod	Opis	Ilość
SPIDER800W	Motoreduktor z wbudowanym modułem Wi-Fi, centralą sterującą i odbiornikiem dwukierunkowym	1
MYGO4	Nadajnik 4-kanalowy 433,92 MHz	2
SR32B	Długość szyny 1 x 3,2 m, napęd pasowy	1

**Zestaw SPIDER16BDWKCE zawiera:**

Kod	Opis	Ilość
SPIDER800W	Motoreduktor z wbudowanym modułem Wi-Fi, centralą sterującą i odbiornikiem dwukierunkowym	1
MYGO4	Nadajnik 4-kanalowy 433,92 MHz	2
SR16B	Długość szyny 2 x 1,6 m, napęd pasowy	1

**Zestaw SPIDER32BDKCE zawiera:**

Kod	Opis	Ilość
SPIDER800	Motoreduktor ze zintegrowaną centralą sterującą i odbiornikiem dwukierunkowym	1
MYGO4	4-channel 433,92 MHz transmitter	2
SR32B	Długość szyny 1 x 3,2 m, napęd pasowy	1

**Zestaw SPIDER40BDKCE zawiera:**

Kod	Opis	Ilość
SPIDER800	Motoreduktor ze zintegrowaną centralą sterującą i odbiornikiem dwukierunkowym	1
MYGO4	Nadajnik 4-kanalowy 433,92 MHz	2
SR40B	Długość szyny 1 x 3,2 m + 1 x 0,8 m, napęd pasowy	1

**Zestaw SPIDER16BDKCE zawiera:**

Kod	Opis	Ilość
SPIDER800	Motoreduktor ze zintegrowaną centralą sterującą i odbiornikiem dwukierunkowym	1
MYGO4	Nadajnik 4-kanalowy 433,92 MHz	2
SR16B	Długość szyny 2 x 1,6 m, napęd pasowy	1

POPULARNE AKCESORIA

Kod	Opis	Szt. Opak
MCU1	Centrala sterująca do SPIDER800	1
MCU2	Centrala sterująca do SPIDER800W	1
MLAE21	Karta rozszerzeń 1 Wyjście 2 Wejścia	1
MLAE22	Karta rozszerzeń 2 wyjścia (1 przełącznik 230 V) 2 wejścia	1
MLAE44	Karta rozszerzeń 4 wyjścia 4 wejścia	1
PS124	Akumulator 24 V ze zintegrowaną kartą ładowania	1
KI1	Zestaw do odblokowywania z zewnątrz z metalową linką i kluczem	1
SPA2	Zestaw do odblokowania z zewnątrz za pomocą metalowej linki	1
SPA5	Ramię obrotowe przesuwane na łożyskach, zoptymalizowane pod kątem bram uchylonych	1
SPA6	Powiększone ramię łączące o długości 585 mm	1
SPA7	Zestaw z dwoma dodatkowymi wspornikami mocującymi	2
SRA1	Szybkolączne wsporniki do montażu sufitowego	6
SYKCE	Zestaw zasilania solarnego składający się z panelu fotowoltaicznego SYP i skrzynki akumulatorowej PSY24 z obwodem sterowania ładowaniem	
TS	Tabliczka ostrzegawcza	1

N.B. Zawartość opakowania może się różnić; zawsze należy skonsultować się ze sprzedawcą

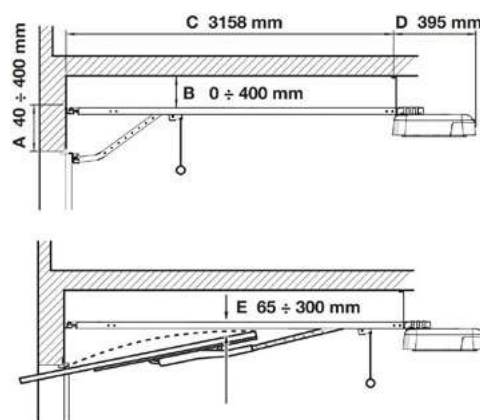
SPECYFIKACJA TECHNICZNA

Kod	SPIDER800W/ SPIDER800
SPECYFIKACJA ELEKTRYCZNA	
Zasilanie (VAC 50/60 Hz)	230
Prąd (A)	1,1
Moc (W)	180
Moc w trybie czuwania (W)	<1
DANE DOTYCZĄCE WYDAJNOŚCI	
Prędkość (m/s)	0,2
Siła (N)	800
Intensywność pracy (cykle/dzień)	50
WYMIARY I DANE OGÓLNE	
Stopień ochrony (IP)	IP40
Temperatura pracy (°C Min/Max)	-20°C - +55°C
Wymiary (mm)	225x395x105,5 h
Waga (kg)	4,9

OGROMACZENIA OPERACYJNE

	Niewystający górną-dół Bramy (z SPA5)		Wystający górą - dół bramy (z SPA5) lub z sprężyny (bez SPA5)		Bramy segmentowe	
	W	H	W	H	W	H
SR32/16	4,2 m	2,4 m	4,2 m	3 m	4,4 m	2,6 m
SR40*	3,1 m	3,4 m	3,6 m	3,6 m	3,4 m	3,4 m

Wykorzystanie maksymalnego skoku *
* Dotyczy również SR32/16 + SR08

WYMIARY

* O